

Cooker Hoods

Instruction Manual

HƯỚNG DẪN SỬ DỤNG MÁY HÚT MÙI

Hotline: 1900 588 851



CÔNG TY CỔ PHẦN NGÔI SAO VINA



Head office : 6th Floor, No. 25 Vu Ngoc Phan street,
Lang Ha Ward, Dong Da District, Hanoi Capital

HCMC Brand : Galaxy 9 Residence Building 2nd floor, No. 9 Nguyen Khoai,
Ward 1 - District 4 – HCMC

Email: Sales@denali.com.vn

Website: Denali.com.vn/ DenaliOnline.com.vn

Fanpage: Denali Hotline : 1900 588 851



Please read the instructions carefully before installing / using!
Vui lòng đọc kỹ hướng dẫn trước khi lắp đặt/sử dụng !

COOKER HOODS

Instruction Manual

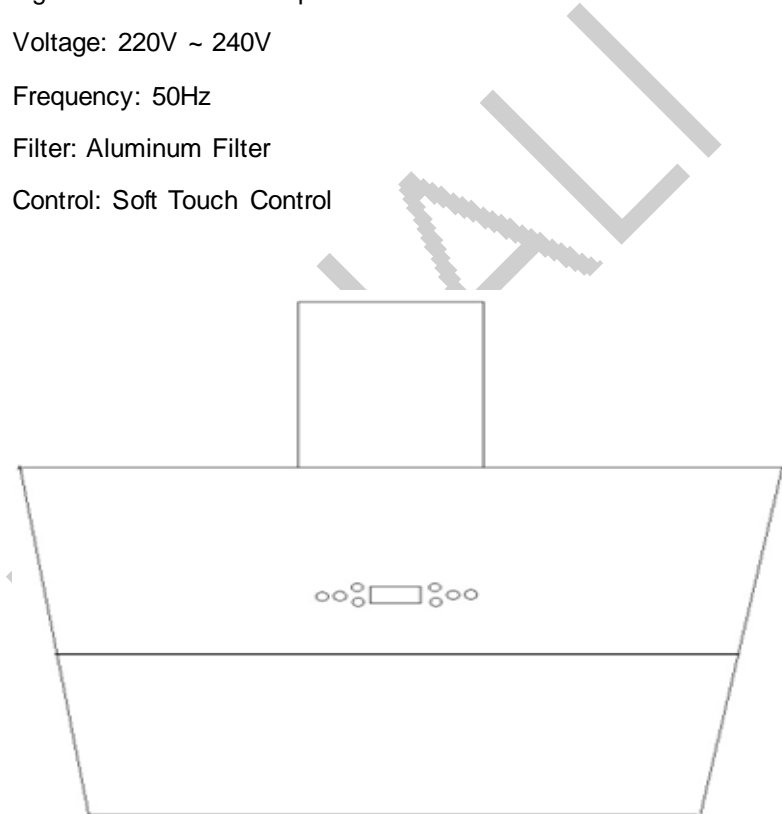


Thank you for selecting this cooker hoods !

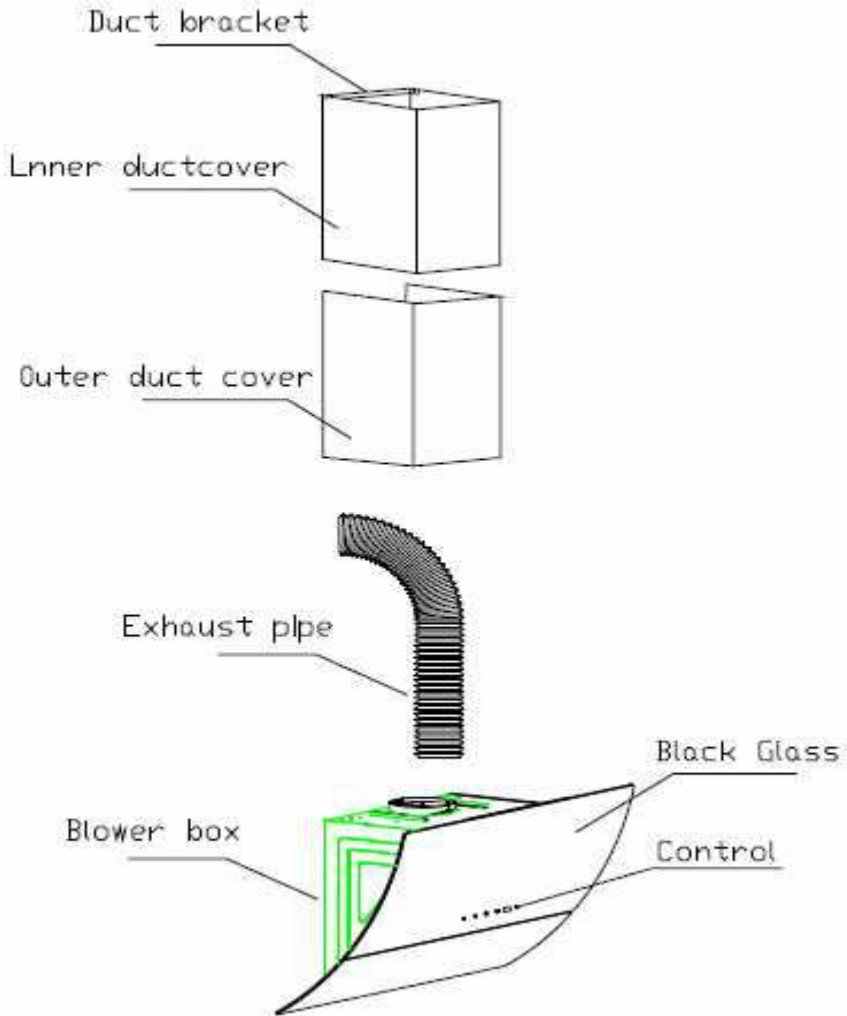
Please read this instruction manual carefully before installation and usage.Keep this instruction manual in a safe place for future reference.

1. SAFETY PRECAUTION

- 1.1 Technical characteristics
- 1.2 Body size: 700 x 600mm
- 1.3 Model No.: D - H888L
- 1.4 Total Power: 180W
- 1.5 Lights: 2 x 1W LED Lamps
- 1.6 Voltage: 220V ~ 240V
- 1.7 Frequency: 50Hz
- 1.8 Filter: Aluminum Filter
- 1.9 Control: Soft Touch Control



2. MAIN PARTS NAME

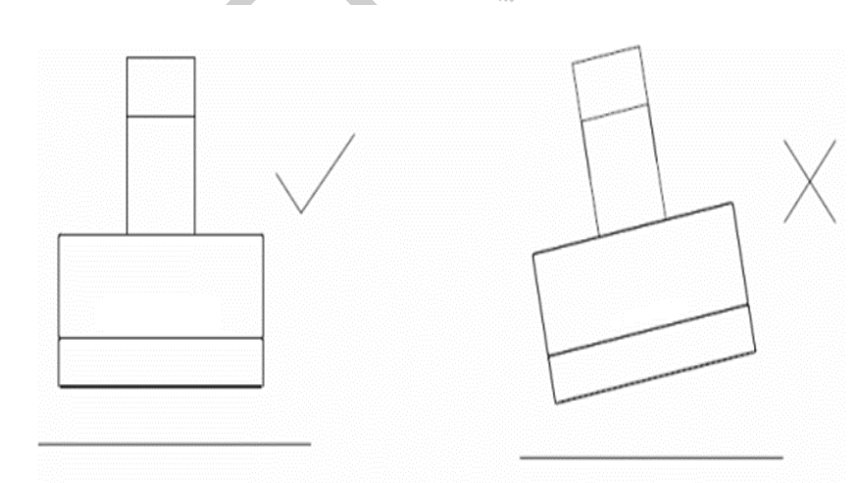


CAUTION:

LAMP UNIT MAY BE HOT! WAIT UNTIL THE UNIT IS COOL. AND USE THE SAME TYPE LIGHT BULB!

REMARK: EXHAUST PIPE IS AN ADDITIONAL PART FOR**3. INSTALLATION REQUIREMENT**

- 3.1. Do not install the cooker hoods where there are many doors or windows in order to avoid to effecting the exhaust efficiency of the hoods caused by air convection.
- 3.2. Install the cooker hoods right above the hob. The recommended distance between the hob and the lower edge of the cooker hoods is minimum 300mm and maximum 350mm.
- 3.3. In order to get the optimum performance, do not elongate the exhaust pipe too long, and try to make the bend of exhaust pipe less and biggest, ensure the connection is airtight.
- 3.4. After hanging the unit on the wall, ensure the hoods are level and vertical. (Fig. 4)
- 3.5. The air outlet must not be connected to chimney flues or combustion gas ducts. The air outlet must under no circumstances be connected to ventilation ducts for room in which fuel-burning appliances are installed



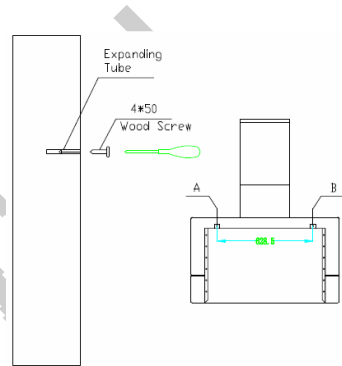
4. INSTALLATION PROCEDURES

- SAFETY WARNING
- HOODS MAY HAVE VERY SHARP EDGES, PLEASE WEAR PROTECTIVE GLOVES IF IT IS NECESSARY TO REMOVE ANY PARTS FOR INSTALLING, CLEANING OR SERVICING.

- Step 1:

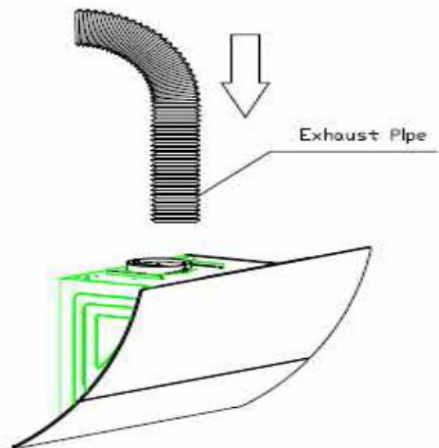
According to the size of the holes.

Drill A,B. 2 holes in level in the wall with 8mm in diameter and 75-85mm in depth. Press the 2 expanding tube provided into the holes. Tighten the 2 metal screws of 5x50mm which supply together with hoods to the expanding tube, make sure it is fixed enough and can not move.



- Step 2:

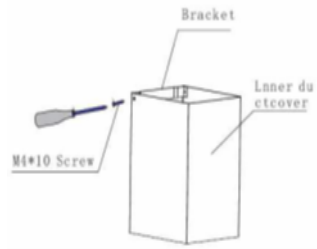
Take out of the cooker hoods from the carton and put it on a horizontal work table gently. Fix the reducer pipe into the top of reducer, make sure is connect the reducer tightly



- Step 3:

Matching the bracket to the holes of the inner duct cover and fix it well with M4 screws.

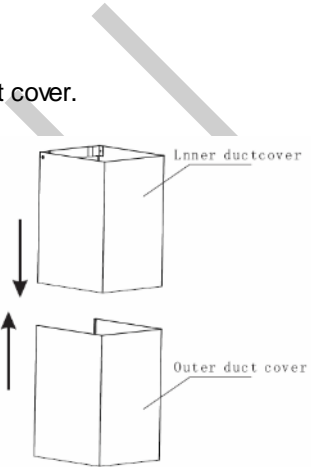
Matching the bracket to the holes of the outer duct cover and fix it well with M4 screws.



- Step 4:

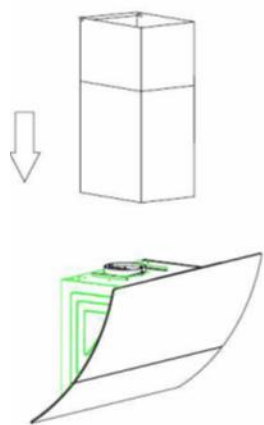
Insert the inner duct cover into the outer duct cover.

Qty	Installation Components
2	Metal Screws 5x50
2	Screws M4



- Step 5:

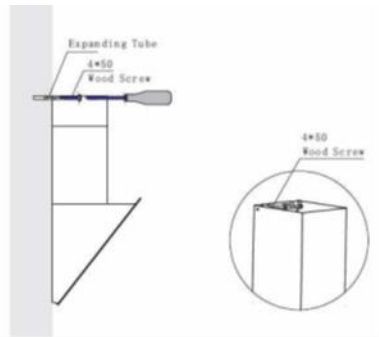
Matching the holes of outer duct cover and blower box, fix the outer duct cover to the blower box using 8pcs M4 x 10 screw provided with fixing tool. As the direction of illustrated



• Step 6:

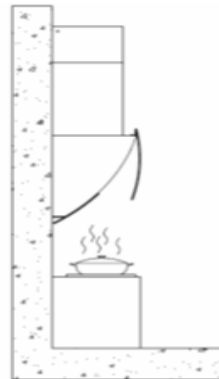
- Draw the inner duct cover up to the suitable high, mark on the wall two keyhole of the outer duct cover bracket with pen.
- Put down the inner duct cover gently, drill the keyholes in 75-85mm depth on the horizontal level using 8mm drill.

- Press the expanding tube provided into the holes.
- Matching the inner duct cover with the holes, tighten the inner duct cover with two 5x50 metal screw provided



• Step 7:

Extend the air outlet of the exhaust pipe outof-door. Try to make the bend of the exhaust pipe is more than 120 degree



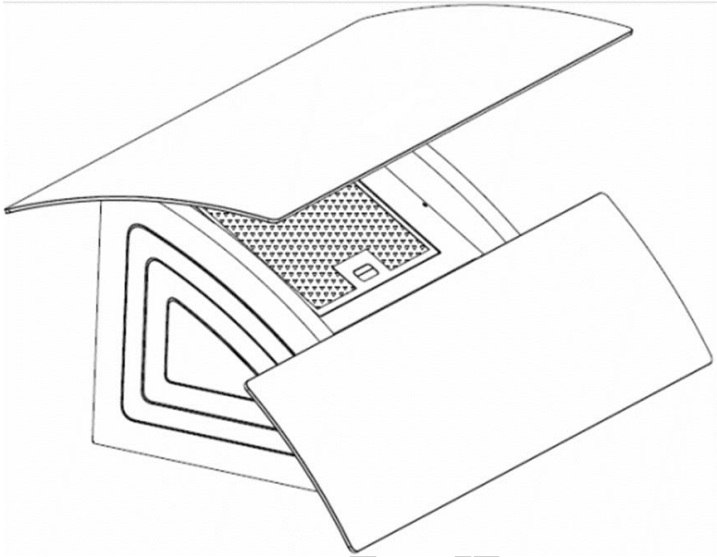
• Step 8:

If you want to open the glass filter, you can open it in the bottom of the filter. It can fix itself after opening

Qty Installation Components

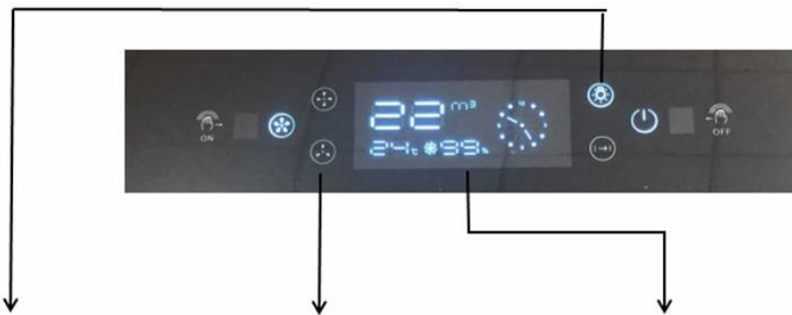
8 Screws M4x10










2 Metal Screws 5x50



5. OPERATION INSTRUCTION

This switch is highly-sensitive touch control, use your figure touch the keypress slightly to operate it



Lighting	Speed	Timer						
<p>1. Touch this button one time, the lamp will be lighted. Touch again, the lamp will extinguish.</p>	<table border="1"> <tr> <td data-bbox="430 196 519 331"></td> <td data-bbox="519 196 639 331">Touch this button one time</td> </tr> <tr> <td data-bbox="430 331 519 467"></td> <td data-bbox="519 331 639 467">Touch this button one time</td> </tr> <tr> <td data-bbox="430 467 519 601"></td> <td data-bbox="519 467 639 601">Touch this button one time</td> </tr> </table>		Touch this button one time		Touch this button one time		Touch this button one time	<p>1. Touch this button one time, it set time as timer to 3 minutes, touch each one more time can add 5 minutes. The longest time you can set is 15 mins.</p> <p>2. When the cooker hood non-working, touch this button 3 seconds, you can use lighting and high speed button to set time like a clock. Lighting can set hour, speed can set minute.</p>
	Touch this button one time							
	Touch this button one time							
	Touch this button one time							

CLEANING & MAINTENANCE

CAUTION: NEVER PUT YOUR HAND INTO THE AREA HOUSING THE FAN WHILE THE FAN IS OPERATING. FOR THE OPTIMAL LEVEL OF OPERATION, CLEAN THE RANGE HOODS SURFACE, AND ALUMINUM FILTER REGULARLY.

- a. Use only mild soap or detergent solutions to clean the cooker hoods surface. Dry surfaces using soft cloth.
- b. Using a stainless steel cleaner to bring the glow back into a stainless steel finish.
- c. Clean the Aluminum filter once a week or according to use status. Press the buckle of the Aluminum filter slightly, take off the Aluminum filter, wash them by Dishwasher or you can put it into warm soapy water using mild detergent, wipe the Aluminum filter with soft brush. Replace the filter after it is dry.
- d. Clean the motor fan and other inside parts once half year or according to use by QUALIFIED PERSON.
- e. DO NOT cleaning motor with water or other liquid

6. TO REPLACE LIGHT BULB

CAUTION: LAMP UNIT MAY BE HOT! WAIT UNTIL THE UNIT IS COOL. AND USE THE SAME TYPE LIGHT BULB.

Make sure all switches control are off, and range hoods is unplugged.

Please follow below instructions:

Warning! Make sure the bulb is cool before you touch it!

- a. Use a flat head screwdriver to take out the lamp assembly, then disconnect lamp from the internal wires.
- b. Unloose the screw using cross head screwdriver.
- c. Remove the lamp cover and take out of lamp bulb.
- d. Replace a new 10W halogen lamp bulb or 5W bulb, put bulb securely into lamp socket.
- e. Lay back lamp bulb to lamp cover, fix it with screws.
- f. Connect the lamp assembly with internal electrical wire and push the light into the hoods lamp hole.

7. TO REPLACE LED LAMP

CAUTION: LED LAMP CAN NOT REPLACE A NEW BULB, JUST CAN REPLACE A NEW LED LAMP. MAKE SURE ALL THE CONTROL SWITCHES ARE OFF, AND THE COOKER HOODS IS UNPLUGGED! PLEASE FOLLOW BELOW INSTRUCTIONS

- a. Take out the filters, and cut off the wire connection of the lamp.
- b. Press the spring according to the arrow direction, then you can take off the lamp unit.
- c. You can replace a new LED lamp unit no more then rating!
- d. The put the lamp unit to the hoods in reverse direction. Connect the wire of the lamp.
- e. Fit on the filters.

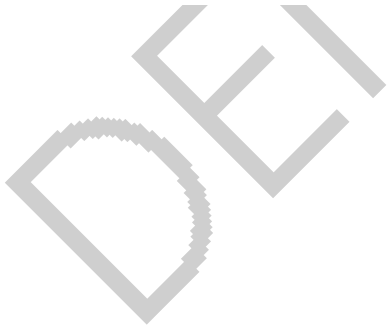
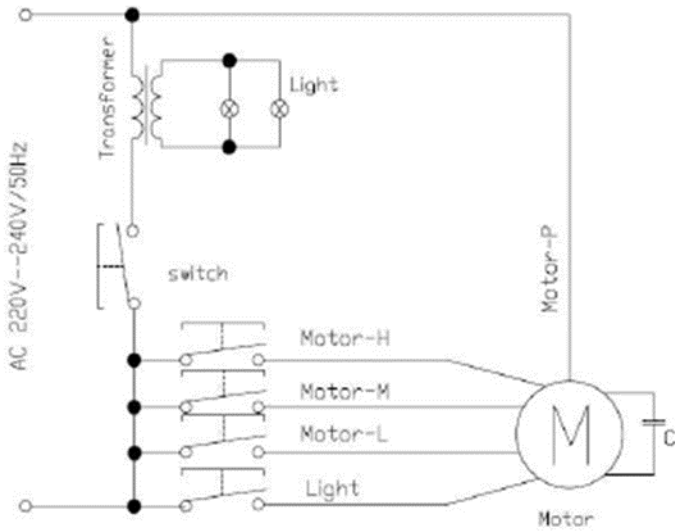
8. IMPORTANT SAFETY INSTRUCTIONS

- a. Do not connect the air outlet to chimney flues or combustion gas ducts.
- b. Do not leave naked flames under this hoods.
- c. In case of any damage to power cable, replace the broken cable with a new one by qualified person.
- d. Do clean the hoods correctly in accordance with instruction stated or it might cause the possibility of fire accident.
- e. To replace the bulb should be undertaken by a qualified electrician or a competent person. Always use the bulb no more than rating.
- f. Dress the protective glove before you start to clean the hoods. Remove the components gently during carrying out the clearance.
- g. Never wash the control switch with water or other kind of liquid to avoid the liquid might cause electrical problem to the hoods.
- h. To clean the motor fan should be undertaken by a qualified person, pay top attention to avoid any distortion of the fan during carrying out the clearance.
- k. Never pull the plug out of the power supply by wet hand to avoid the possibility of electric shoe.
- i. Disconnect the cooker hoods from the power supply if this appliance will not be used for a long tifo.

9. TROUBLE SHOOTINGS

STATUS	CAUSE AND METHOD OF REPAIRING	TOOL
The power supply is damaged	If the power supply is damaged, please call the technicians to repair	"+ " type Screwdriver Sharp Pliers
The lamp works but the motor does not run	<p>a) Remove the vane guard and rotate the vane by hand, if the vane cannot move smoothly, the core or bearings of the motor may be damaged. In this case, replace with a new motor.</p> <p>b) If the motor stops running and has a bad odor after a moment of operation, the motor wires may be burnt. Replace the motor.</p> <p>c) If the starting wire (yellow) is disengaged from the condenser, it needs to be rewired.</p> <p>d) If the condenser is damaged, replace with a new one.</p>	"+ " type Screwdriver
The lamp works but the motor does not run	<p>a) Take off the filter and check the connection between air inlet and wind chamber is sealed or not.</p> <p>b) Check the connection between air exhaust pipe and wind chamber leaks oil or not. If "YES", please fill it up with the varnish or the thinner.</p>	"+ " type Screwdriver
Machine Vibration	<p>a) if the motors were not firmly screwed, screw tighten them up.</p> <p>b) If the vane is damaged or unbalanced, replace with a new one.</p>	"+ " type Screwdriver
Weakness Suction	<p>a) The distance is too far between the cooker hood and the Gas Cooker.</p> <p>b) There are many windows (doors) cause wind convection is too strong.</p> <p>c) Because of the Cooker Hood is set upon the window, the best solution is that put one three-ply board on the back of the Cooker Hood for covering the hollow of window.</p>	"+ " type Screwdriver
Installation of the models is tilt	<p>a) Adjust the height of the model where is hang on the ceiling.</p> <p>b) If the model tilt forward, lock into the wall with wood screw again (the screw peep out around 0.5~1 cm from the wall), or check the screws for fixing the model are loose or not.</p>	"+ " type Screwdriver
Bulb does not light	Just screw off the lamp shade and replace with a new bulb, then put the lamp shade back.	"+ " type Screwdriver

10. SCHEMATIC DIAGRAM



LỜI CẢM ƠN.

Cảm ơn Quý khách hàng đã tin và lựa chọn sử dụng máy hút mùi DENALI!

Quý khách nên đọc kỹ hướng dẫn sử dụng trước khi dùng hút mùi để đảm bảo quá trình sử dụng máy được an toàn và hiệu quả.

Quý khách nên giữ cuốn sách hướng dẫn sử dụng tại nơi dễ tìm để có thể xem lại. Trong trường hợp máy hút mùi được chuyển cho người khác, Quý khách nên chuyển kèm sách hướng dẫn sử dụng.

Bất cứ sự hư hỏng nào xảy ra với máy hút mùi có nguyên nhân do bỏ qua hoặc làm sai với các hướng dẫn an toàn trong quá trình sử dụng máy cũng như lắp đặt sẽ nằm ngoài phạm vi bảo hành.

Quý khách nên cất giữ toàn bộ giấy tờ liên quan đến máy hút mùi, bao gồm: sách Hướng dẫn sử dụng, Phiếu bảo hành trong suốt quá trình sử dụng.

Quý khách nên kiểm tra kỹ máy hút mùi khi nhận hàng từ Nhà Cung cấp. Nếu thân máy hút mùi bị móp méo, vỡ kính... Quý khách không nên sử dụng.

Mọi thắc mắc xin Quý khách xin liên hệ trực tiếp với Trung tâm CSKH/ Bảo hành của **DENALI** như sau:

Hotline: 1900 588 851

Trung tâm bảo hành:

Tầng 6, Tòa nhà Viện Công nghệ, Số 25 Vũ Ngọc phan, Quận Đống Đa, Hà Nội.

Tầng 2 Toàn Nhà Galaxy 9 Residence Building, Số. 9 Nguyễn Khoái, Phường 1, Quận 4, Hồ Chí Minh.

Cảm ơn bạn đã lựa chọn chúng tôi./.

MỤC LỤC

1. THÔNG TIN BẢO HÀNH	17
1.1. Điều kiện bảo hành	17
1.2. Điều kiện từ chối bảo hành	17
2. NHỮNG CẢNH BÁO AN TOÀN	17
3. CÁC BỘ PHẬN CỦA MÁY HÚT MÙI	18
4. HƯỚNG DẪN LẮP ĐẶT	19
4.1. Chuẩn bị.....	19
4.2. Lắp đặt:	19
5. HƯỚNG DẪN SỬ DỤNG	21
6. BẢO QUẢN VÀ VỆ SINH.....	22
7. NHỮNG SỰ CỐ THƯỜNG GẶP VÀ CÁCH XỬ LÝ.....	23

1. THÔNG TIN BẢO HÀNH

1.1. Điều kiện bảo hành

Sản phẩm được bảo hành trong các trường hợp sau:

- Sản phẩm được đổi mới trong 10 ngày đầu tiên nếu có sai hỏng do lỗi sản xuất.
- Sản phẩm còn trong thời hạn Bảo hành dựa vào tin nhắn từ hotline: **1900 588 851**.
- Nếu không có tin nhắn từ hotline, sẽ áp dụng thời hạn bảo hành theo ngày sản xuất thông qua tem seri của sản phẩm.
- Sản phẩm phải còn đầy đủ tem bảo hành, tem sản phẩm hoặc các chứng từ liên quan.
- Sản phẩm không nằm trong trường hợp bị từ chối bảo hành.

1.2. Điều kiện từ chối bảo hành

Trung Tâm Bảo Hành sẽ từ chối bảo hành hoặc sẽ sửa chữa có tính phí trong những trường hợp sản phẩm bị hỏng không phải lỗi của nhà sản xuất như sau:

- Sản phẩm không có tem sản phẩm **DENALI**.
- Sản phẩm bị hư hại do thiên tai hoặc những trường hợp bất khả kháng:
 - a. Do ngập lụt, sét đánh, bị rơi, va chạm, để sản phẩm nơi ẩm ướt, bụi bặm, nhiệt độ cao...
 - b. Có vết mốc, gỉ sét, vết ăn mòn, bị nứt, vỡ, gãy, biến dạng, cháy nổ, có chất lỏng..
- Sản phẩm hư hại do sử dụng sai nguồn điện khuyến cáo và không sử dụng theo đúng chỉ dẫn trong sách hướng dẫn sử dụng đi kèm hoặc sử dụng phụ kiện không phải do **DENALI** cung cấp.
- Sản phẩm được lắp đặt, duy trì bảo dưỡng sai hoặc hoạt động vượt mức hướng dẫn của nhà sản xuất.
- Sản phẩm đã được thay đổi, điều chỉnh hoặc sửa chữa bởi bên thứ 3 không thuộc hệ thống bảo hành của **DENALI**.
- Không đáp ứng điều kiện bảo hành được quy định trong mục 1.1.

2. NHỮNG CẢNH BÁO AN TOÀN

- Đọc kĩ hướng dẫn sử dụng.

- Không nối ống thoát gió với ống thông hơi hoặc ống dẫn khí đốt.
- Phải thay dây cáp nguồn ngay khi phát hiện dây bị hỏng.
- Vệ sinh máy hút mùi đúng cách như hướng dẫn sử dụng
- Việc thay bóng đèn cần được thực hiện cẩn thận, cần thực hiện bởi các kĩ thuật viên, không được dùng loại công suất cao hơn tiêu chuẩn..
- Không dùng nước hay hơi nước để vệ sinh bằng điều khiển.
- Việc vệ sinh động cơ hút cần được thực hiện bởi các kĩ thuật viên, cẩn thận trong quá trình vệ sinh.
- Không dùng tay ướt để cầm hay rút phích điện.
- Khi không dùng lâu ngày, nên ngắt khỏi nguồn điện.
- Thiết bị này cần được lắp với attomat hoặc cầu dao để có thể ngắt hoàn toàn với nguồn điện khi cần. Nguồn điện cần được nối đất.
- Không tuân thủ các hướng dẫn có thể làm mất quyền bảo hành hoặc trách nhiệm pháp lý khiếu nại.

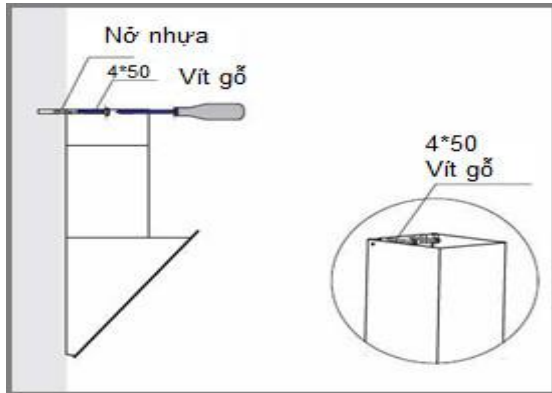
3. CÁC BỘ PHẬN CỦA MÁY HÚT MÙI



4. HƯỚNG DẪN LẮP ĐẶT

4.1. Chuẩn bị

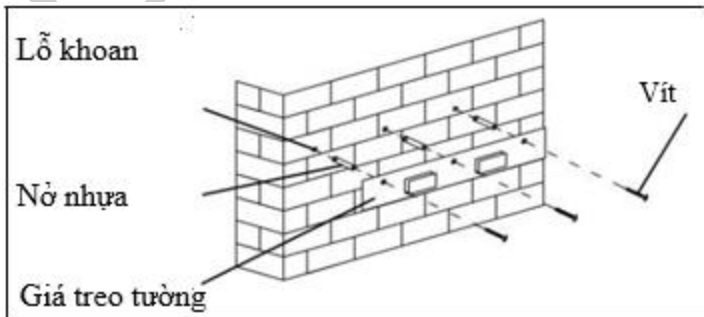
- Máy hút mùi có thể được được kết nối như hình dưới bằng một ống thoát (đường kính bên trong là 150mm).



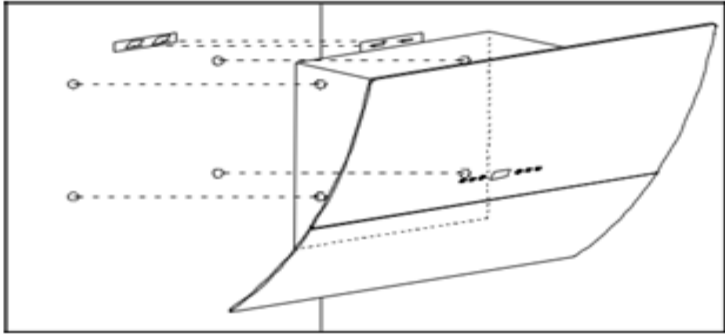
- Trước khi lắp đặt, tắt máy và ngắt máy khỏi nguồn điện.
- Máy hút mùi nên được đặt cách mặt máy hút mùi khoảng 65 ~ 75cm sẽ đạt được hiệu quả cao nhất

4.2. Lắp đặt:

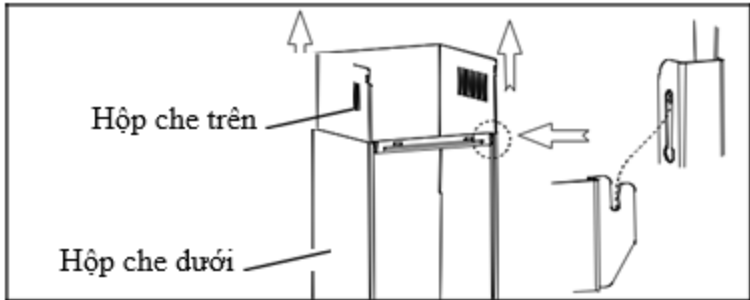
- Việc không lắp đặt vít hoặc thiết bị cố định phù hợp với hướng dẫn sử dụng có thể gây nguy hiểm.
- Khoan 3 lỗ sâu 8mm phù hợp với thanh treo. Sử dụng vít và nở đi kèm để cố định thanh treo lên tường.



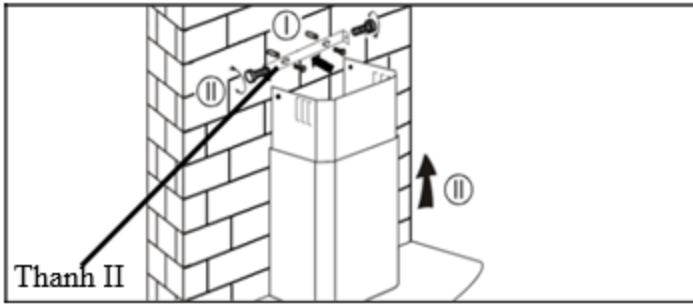
- Đối với máy hút nghiêng thì phải khoan thêm 4 lỗ 8mm để treo.



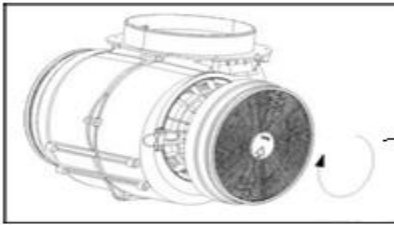
- Cố định giá treo máy lên tường rồi treo máy hút mùi lên bằng cách đặt máy vào thanh treo đã cố định trước.
- Cố định cửa gió một chiều tại đầu ra của máy hút mùi. Sau đó, lắp ống thông khí vào cửa gió.
- Lắp vỏ máy che ống thoát, kéo hộp che trên lên và điều chỉnh đạt độ cao phù hợp. Sử dụng thanh cố định 2 hộp che.



- Khoan 2 lỗ 8mm phù hợp với thanh II. Cố định thanh II lên tường sử dụng 2 vít kèm theo máy để lắp hộp che.



- Bộ lọc than hoạt tính có thể được sử dụng để khử mùi. Để lắp đặt lọc than hoạt tính, trước tiên tháo tấm lọc nhôm. Lắp bộ lọc than hoạt tính vào 2 bên sườn của buồng hút và xoay theo chiều kim đồng hồ.



Xoay theo
chiều kim
đồng hồ

Lưu ý:

- Đảm bảo bộ lọc phải được khóa an toàn. Nếu không nó có thể tuột ra và gây nguy hiểm.
- Khi bộ lọc than hoạt tính được lắp, sức hút sẽ giảm đi

5. HƯỚNG DẪN SỬ DỤNG



Bảng điều khiển máy hút mùi D-H888L




Nút bật nguồn.

- Bấm chạm tay vào nút này để bật nguồn cho máy hút mùi, đèn hiển thị nguồn sẽ sáng lên. Sau khi bấm nút này sẽ bấm tiếp các nút chức năng tiếp theo để thực hiện điều khiển sử dụng máy.



Nút tắt nguồn.

- Bấm vào nút này để tắt nguồn cho máy hút mùi. Lúc này đèn trên màn hình hiển thị sẽ tắt 



Nút bật/tắt đèn.

- Bấm vào nút này để bật đèn cho máy hút, đèn hiển thị trên màn hình sẽ sáng lên.
- Để tắt đèn hãy bấm vào nút này thêm lần nữa, đèn hiển thị trên màn hình sẽ tắt.



Nút hẹn giờ



Hiển thị thời gian hẹn giờ.

- Thời gian hẹn giờ là 3 phút, sau thời gian đặt máy hút sẽ ngừng hoạt động.



Nút điều chỉnh tốc độ hút mức 1.

- Bấm nút này máy sẽ cho mức hút 1.



Nút điều chỉnh tốc độ hút mức 2.

- Bấm nút này máy sẽ cho mức hút 2.



Nút điều chỉnh tốc độ hút mức 3.

Bấm nút này máy sẽ cho mức hút 3, mức hút cao nhất

6. BẢO QUẢN VÀ VỆ SINH

- Trước khi vệ sinh máy, cần tắt máy và ngắt kết nối khỏi nguồn điện.
- Không bao giờ cho tay vào khoang hút khi quạt hút vẫn đang hoạt động.

- Để máy hoạt động tối ưu cần thường xuyên vệ sinh ống thoát khí, quạt, màng lọc.
- Chỉ sử dụng xà phòng hoặc chất tẩy nhẹ để làm sạch. Làm sạch bộ lọc tuần 1 lần, hoặc theo điều kiện sử dụng.
- Làm sạch quạt, và các bộ phận bên trong 6 tháng 1 lần hoặc theo điều kiện sử dụng của máy.
- Không làm sạch động cơ bằng nước hoặc chất lỏng khác.
- Bảo quản: Nếu không sử dụng máy trong thời gian dài, vệ sinh máy sạch sẽ và bảo quản tại nơi khô ráo, thoáng khí, tránh ánh nắng trực tiếp đồng thời dùng vật liệu chống thấm bọc máy cẩn thận và đặt chống ẩm mốc bên trong.
- Không nên đặt vật nặng lên trên kính máy

7. NHỮNG SỰ CỐ THƯỜNG GẶP VÀ CÁCH XỬ LÝ

Tình trạng	Nguyên nhân	Giải pháp
Đèn sáng, nhưng máy không hoạt động.	Cánh quạt bị kẹt.	Liên hệ với kỹ thuật viên để sửa chữa, thay thế.
	Động cơ hỏng.	
Cả đèn và quạt đều không chạy.	Bóng đèn hỏng.	Thay thế bóng đèn cùng loại.
	Lỗi nguồn cấp.	Kiểm tra lại nguồn điện cấp.
Máy bị rung mạnh.	Cánh quạt hỏng.	Liên hệ với kỹ thuật viên để sửa chữa, thay thế.
	Động cơ không được cố định chắc chắn.	Liên hệ với kỹ thuật viên để sửa chữa, thay thế.
	Máy không được treo đúng trên thanh treo.	Hạ máy xuống và kiểm tra lại vị trí lắp thanh treo.
Hiệu suất hút không tốt.	Khoảng cách quá xa giữa máy hút và máy hút mùi.	Điều chỉnh khoảng cách 65~75 cm.

THANK YOU

Hotline: 1900 588 851

